

# Typ **USW-1**

Speicher-Wassererwamer aus Edelstahl, Material 1.4571/1.4404

## Von 150 Liter bis 1000 Liter

- Zum Einsatz fur Fernwarme-, Solar-, Brennwerttechnik und Heizkessel
- Mit einem innenliegenden Glattrohr-Register
- Korrosionsresistent
- Mit Fuhlerklemmleisten fur alle gangigen Fuhler von 6 bis 12 mm Ø
- Aufheizung auch im unteren Bodenbereich
- Hygienisch durch Glattrohr-Register aus 1.4571

Gefertigt nach DIN 4753 und Werksnorm  
Unsere Fertigung ist TUV Rheinland uberwacht.

Schweinahte unter WIG  
stumpfgeschweit

Behalter tauchgebeizt und passiviert.

Betriebsdruck Behalter max. 10 bar

Betriebsdruck Glattrohr-Register max. 25 bar

Betriebstemp. Behalter max. 95°C

Betriebstemp. Glattrohr-Register max. 110°C

## Zubehor – optional:

- Flanschdeckel mit 1½“ Muffe fur Elektrozusatzheizung bis 12 kW Leistung
- Tauchhulse ½“ aus Edelstahl 1.4571 L = 150 mm

## Isolierung:

- Weichschaum 100 mm mit PE-Gewebe-Abdeckung Farbe RAL 9006 silber

*alternativ:*

- Polyestervlies 100 mm mit Polystyrolabdeckung Farbe RAL 9006 silber
- Diverse Farben auf Anfrage

**Beide Isolierungen sind FCKW-frei und zu 100% recyclefahig**



**Wasserundwaerme.de**

**Wasserundwaerme.de**  
**Tim-Arne Schnau e.K.**  
Huuskoppel 13  
24321 Panker  
Fon: +49(0)4381-4169461  
Fax: +49(0)4381-4143078

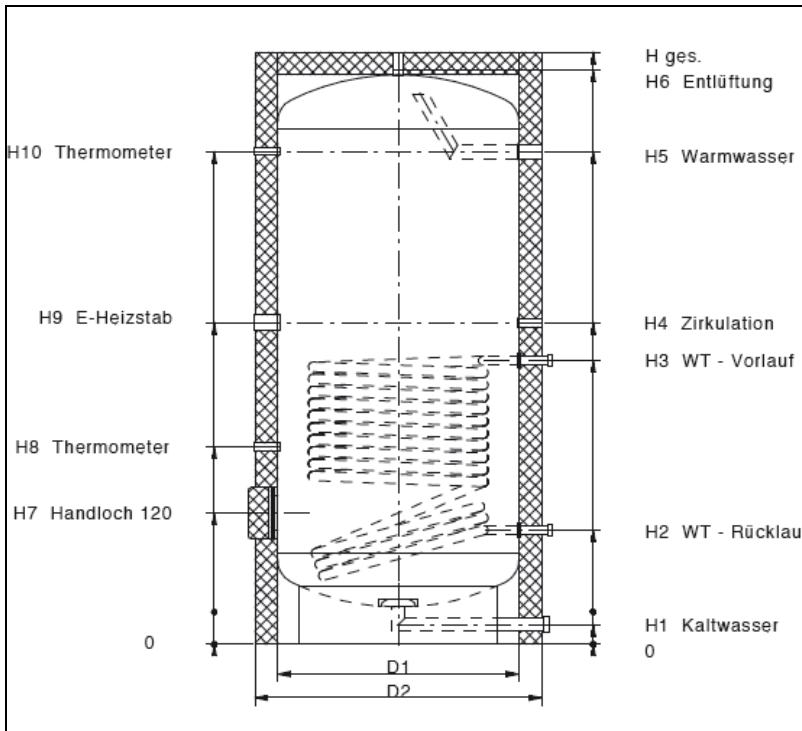
info@wasserundwaerme.de  
www.wasserundwaerme.de

Amtsgericht Kiel  
HRA: 7370 KI

UstID: DE232817666

# Speicher-Wassererwärmer USW-1

Trinkwassererwärmer aus Edelstahl, Material 1.4571



- Alle Muffenanschlüsse ähnlich DIN 10241 2000 (alt DIN 2986)
  - Alle Rp-Anschlüsse sind Innengewinde nach DIN 2999, Teil 1 und auf 90 mm verlängert
  - Alle AG Anschlüsse sind Außengewinde nach DIN 259 Teil 1 (ISO 228/1) und auf 115 mm verlängert
  - Weichschaum 100 mm mit PE-Gewebe-Abdeckung Farbe RAL 9006 silber
- alternativ:
- Polyestervlies 100 mm mit Polystyrolabdeckung Farbe RAL 9006 silber
  - Diverse Farbe auf Anfrage
  - Technische Änderungen vorbehalten

## Maße im mm

Speicherinhalt (L)	150	200	300	400	500	600	750	1000	1000
H1	65	65	65	70	70	70	80	80	90
H2	260	305	305	330	330	330	380	395	405
H3	340	365	365	390	390	390	440	455	465
H4	685	605	795	890	890	890	940	995	1005
H5	760	685	870	975	975	975	1025	1090	1140
H6	1100	1115	1345	1375	1430	1430	1480	1500	1725
H7	1130	1145	1375	1420	1670	1670	1720	1710	1995
H8	1315	1362	1612	1654	1910	1915	1990	2016	2276
H-Gesamt	1375	1410	1660	1690	1960	1960	2040	2100	2360
D1	400	500	500	600	600	650	750	850	800
D2-ISO	700	700	700	800	800	850	950	1050	1000
Gewicht (kg)	50	65	88	103	108	126	168	190	185
Kippmaß ohne ISO ± 5	1330	1380	1627	1671	1920	1921	2015	2058	2300
Kippmaß mit WS-ISO ± 5	1519	1606	1834	1915	2145	2166	2280	2353	2563

## Anschlüsse

Flansch	120/180	120/180	120/180	120/180	120/180	120/180	120/180	120/180	120/180
KW / WW	Rp 1"	Rp 1"	Rp 1"	Rp 1"	Rp 1"	Rp 1"	Rp 1½"	Rp 1½"	Rp 1½"
Zirkulation	Rp ¾"	Rp ¾"	Rp ¾"	Rp ¾"	Rp ¾"	Rp ¾"	Rp ¾"	Rp ¾"	Rp ¾"
Thermometer	Rp ½"	Rp ½"	Rp ½"	Rp ½"	Rp ½"	Rp ½"	Rp ½"	Rp ½"	Rp ½"
Entlüftung	Rp 1"	Rp 1"	Rp 1"	Rp 1"	Rp 1"	Rp 1"	Rp 1"	Rp 1"	Rp 1"
Fühlerklemmleisten	3x300	3x300	3x300	3x300	3x300	3x300	3x300	3x300	3x300
Heizregister	AG 1"	AG 1"	AG 1¼"	AG 1½"	AG 1½"	AG 1½"	AG 1½"	AG 1½"	AG 1½"
Heizfläche in m²	0,9	0,9	1,4	1,8	1,8	1,8	2,4	2,8	2,8
Rohrdurchmesser	18,0	18,0	26,9	33,7	33,7	33,7	33,7	33,7	33,7

## Leistungsdaten

Leistungskennzahl *	2	4	12	20	23	26	35	46	46
Dauerleistung* Liter/h	926	978	1522	1743	1924	2012	2413	2846	2846

\*nach DIN 4708 bei 10/80/45°C